

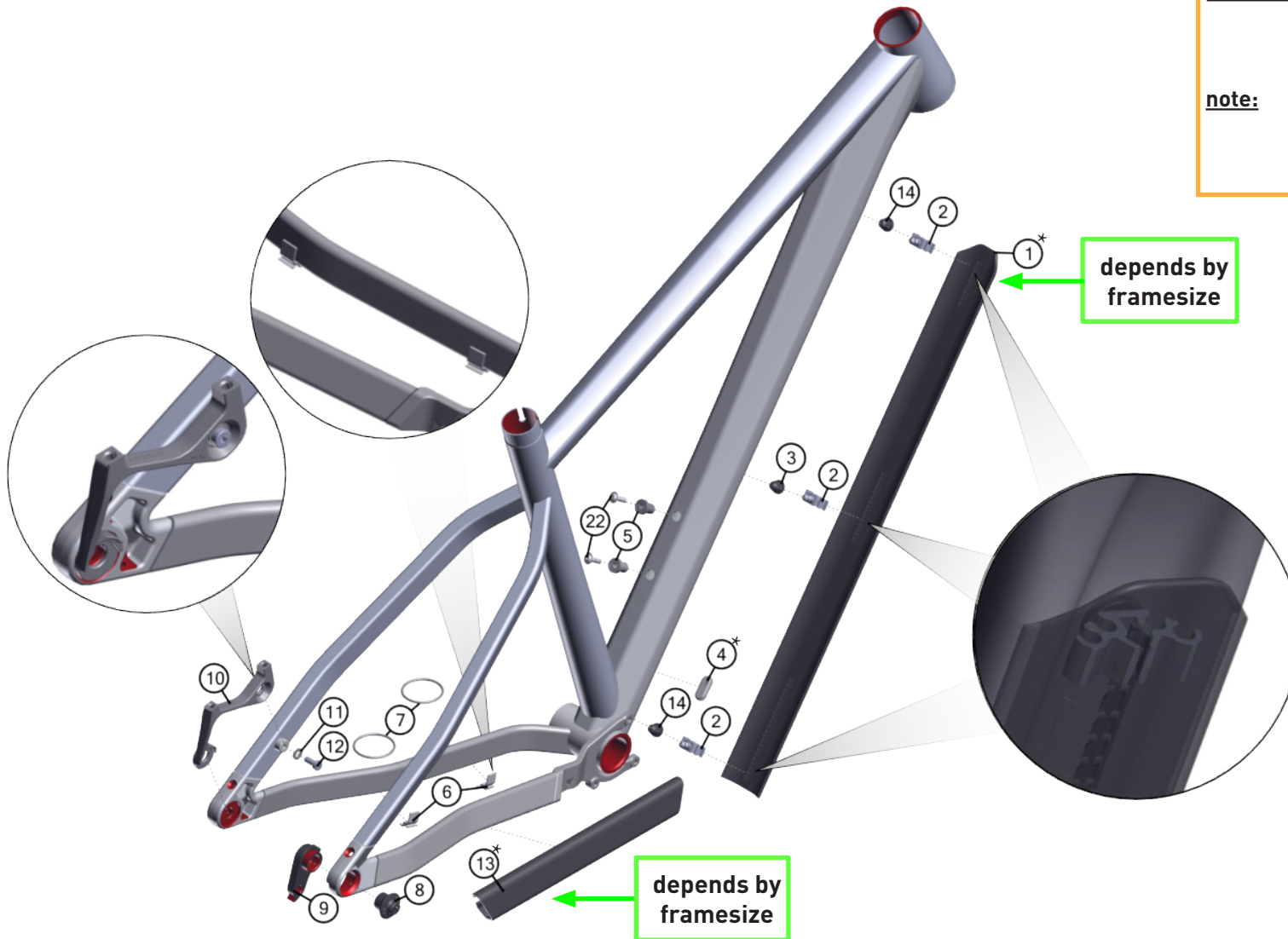
ÜBERSICHTSZEICHNUNG
ASSEMBLY DRAWING

GHOST



ÜBERSICHTSZEICHNUNG ASSEMBLY DRAWING

GHOST



Hinweis: rote Flächen müssen gefettet werden
Bei Schrauben muss mittelfeste Gewindegewissung verwendet werden

note: red surfaces has to been greased
use medium strength screwlock for screw threads

FACT SHEET:

HEADSET:	
TOP:	ZS 44
BOTTOM:	ZS 56
SEATPOST DIAMETER:	34.9 mm
CLAMP INNER DIAMETER:	38 MM
BOTTOM BRACKET:	BSA24
KICKSTAND:	KSA18 (Adapter)
ISCG STANDARD:	ISCG05
CARRIER MOUNT:	Yes (Adapter)

NIRVANA TOUR 2021
05.08.2020

ÜBERSICHTSZEICHNUNG
ASSEMBLY DRAWING

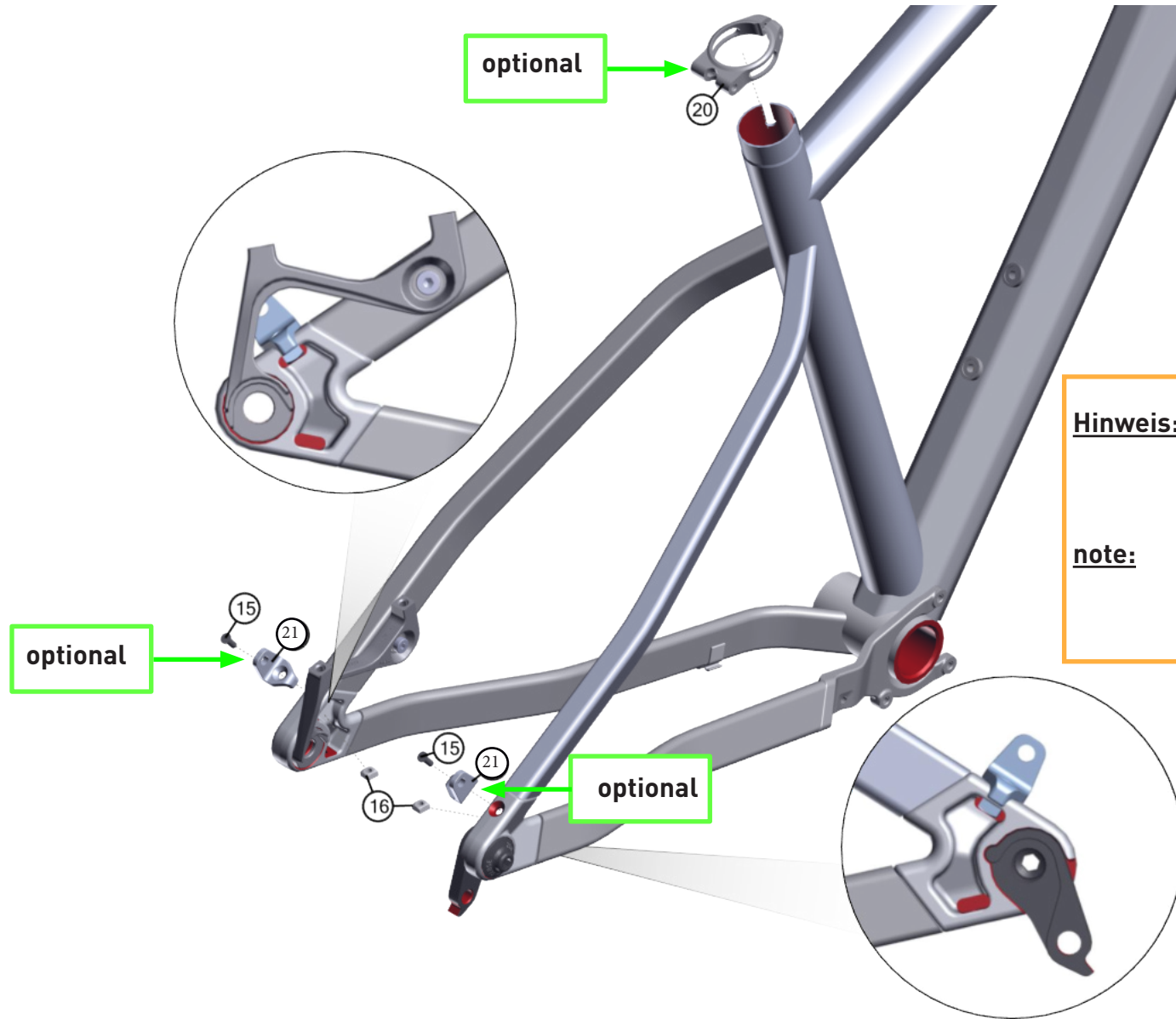


BOM-ID	Item no.	Description	Specification	Torque	QTY
1*	FRPR0030	Downtube Cover / Protector Framesize XS			1
1*	FRPR0031	Downtube Cover / Protector Framesize S			1
1*	FRPR0032	Downtube Cover / Protector Framesize M/L/XL			1
2	FROT0062	Nirvana Cable Clip for Cover			3
3	FROT0044	Böllhoff Guide Plug Snaploc-Coupling D07EPDM-X+PP			1
4*	FROT0074	Winnig Cable Guide Plug 4.5 mm for Eightpins Cable			1
5	FROT0042	Böllhoff Guide Plug Rivkle Elastic M5 Bottlemount	M5		2
6	FROT0068	Chain Stay Cable / O-Ring Holder with 3M-Tape			2
7	FROT0070	O-Ring for Chain Stay Holder Clip 2,5 x 40	2,5 mm x 40 mm		2
8	FRNT0008	Nirvana Hanger mount, black		20 Nm	1
9	FRHG0025	Nirvana Hanger, black			1
10	FROT0060	Nirvana Disconnect Brakemount PM 180mm			1
11	SM1243	Würth Scheibe D6,4			1
12	SM1693	Würth Zylinderschraube, Niedriger Kopf	HEX 4 - M6 x 14 mm	10 Nm	1
13*	FRPR0027	Nirvana, C/S protector, Framesize XS & S			1
13*	FRPR0028	Nirvana, C/S protector, Framesize M, L & XL			1
14	FROT0095	Böllhoff Guide Plug Snaploc-Coupling /4 EPDM-X+PP			2
22	FROT0106	Böllhoff Ripp Lock Sicherheits Schraube	HEX 4 - M5 x 16 mm	2 Nm	2

Pos 3 and Pos 14 are made of different materials. Please do not exchange.

ÜBERSICHTSZEICHNUNG
ASSEMBLY DRAWING

GHOST



Hinweis: für Modelle mit Gepäckträger-Adapter
Bei Schrauben muss mittelfeste
Gewindesicherung verwendet werden

note: for models with carrier adapter
use medium strength screwlock for
screw threads

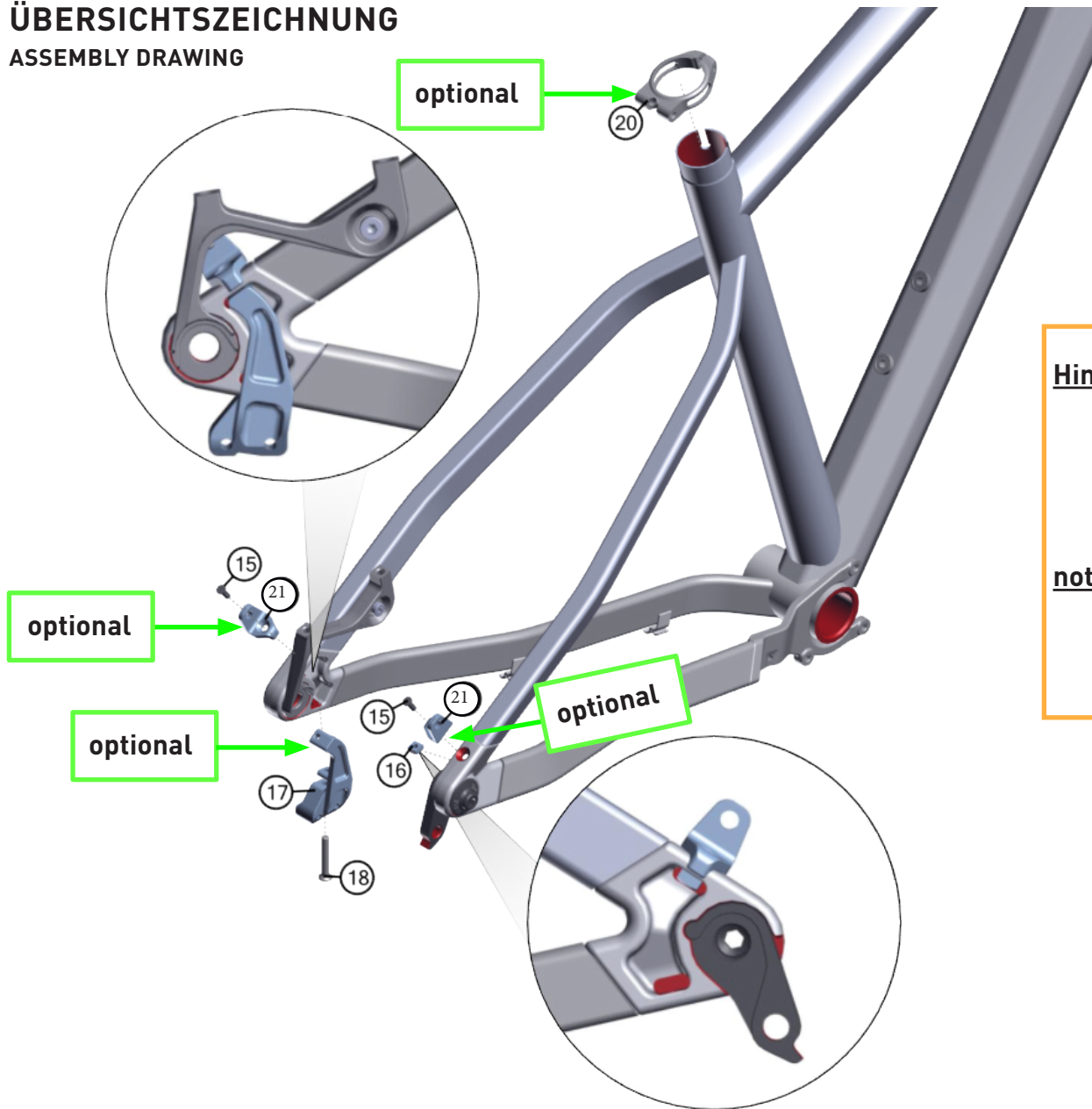
ÜBERSICHTSZEICHNUNG
ASSEMBLY DRAWING



BOM-ID	Item no.	Description	Specification	Torque	QTY
21	FROT0066	Nirvana Carrier/Fender adapter AL6061-T6			2
15	SM1709	Würth Senkkopfschraube	T25 - M5 x 16 mm	5 Nm	2
16	SM1711	Würth Vierkantmutter	M5		2
20	SC0005	GW Seatclamp; black; with Carrier Mount	d: 38 mm		1

ÜBERSICHTSZEICHNUNG
ASSEMBLY DRAWING

GHOST



Hinweis: für Modelle mit Gepäckträger-Adapter & Ständer-Adapter
Bei Schrauben muss mittelfeste Gewindesicherung verwendet werden

note: for models with carrier adapter & kickstand adapter
use medium strength screwlock for screw threads

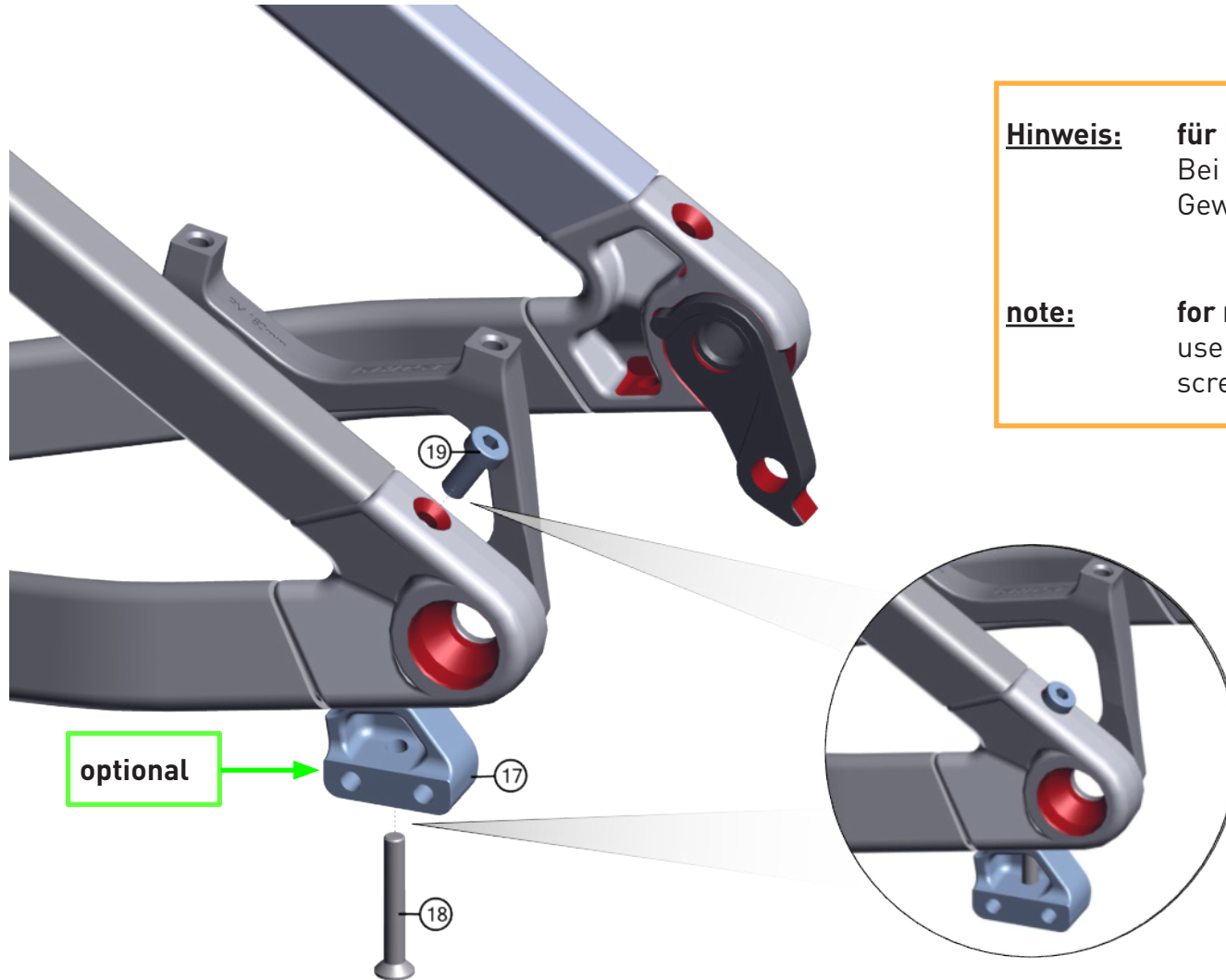
ÜBERSICHTSZEICHNUNG
ASSEMBLY DRAWING



BOM-ID	Item no.	Description	Specification	Torque	QTY
21	FROT0066	Nirvana Carrier/Fender adapter AL6061-T6			2
15	SM1709	Würth Senkkopfschraube	T25 - M5 x 16 mm	5 Nm	2
16	SM1711	Würth Vierkantmutter	M5		1
17	FROT0067	Nirvana Kickstand adapter			1
18	SM1708	Würth Senkkopfschraube	T25 - M5 x 35 mm	5 Nm	1
20	SC0005	GW Seatclamp; black; with Carrier Mount	d: 38 mm		1

ÜBERSICHTSZEICHNUNG
ASSEMBLY DRAWING

GHOST



Hinweis: für Modelle mit Ständer-Adapter
Bei Schrauben muss mittelfeste
Gewindesicherung verwendet werden

note: for models with kickstand adapter
use medium strength screwlock for
screw threads

ÜBERSICHTSZEICHNUNG
ASSEMBLY DRAWING

GHOST

BOM-ID	Item no.	Description	Specification	Torque	QTY
17	FROT0067	Nirvana Kickstand adapter			1
18	SM1708	Würth Senkkopfschraube	T25 - M5 x 35 mm	5 Nm	1
19	SM1710	Würth Halbrundschraube	T25 - M5 x 14 mm	5 Nm	1